

Захвати пневматичні. Серія RPGB

Розміри 8 та 12 мм

Кутові, несамоцентрувальні, односторонньої дії, нормально відкриті.
Моделі з плоскими пальцями, короткими пальцями, з плоскими пальцями і пазами під датчик



- » Легкий монтаж
- » Компактні та легкі
- » Стійкі до зносу
- » Мінімальна вага
- » Моделі RPGB-08-D і RPGB-12-D постачаються з вмонтованим датчиком CSD-362

Конструктивне оформлення і діаметр поршня 12 мм роблять Серію RPGB дуже легкою і компактною.

Один з пальців захвата моделі D має паз для установки датчика для виявлення факту захоплення деталі.

Конструкція захватів забезпечує високе зусилля змикання, що дозволяє застосовувати їх для переміщення і фіксації різних виробів, зокрема литих пластикових деталей. Анодне покриття захвата забезпечує високу зносостійкість поверхні.

ОСНОВНІ ХАРАКТЕРИСТИКИ

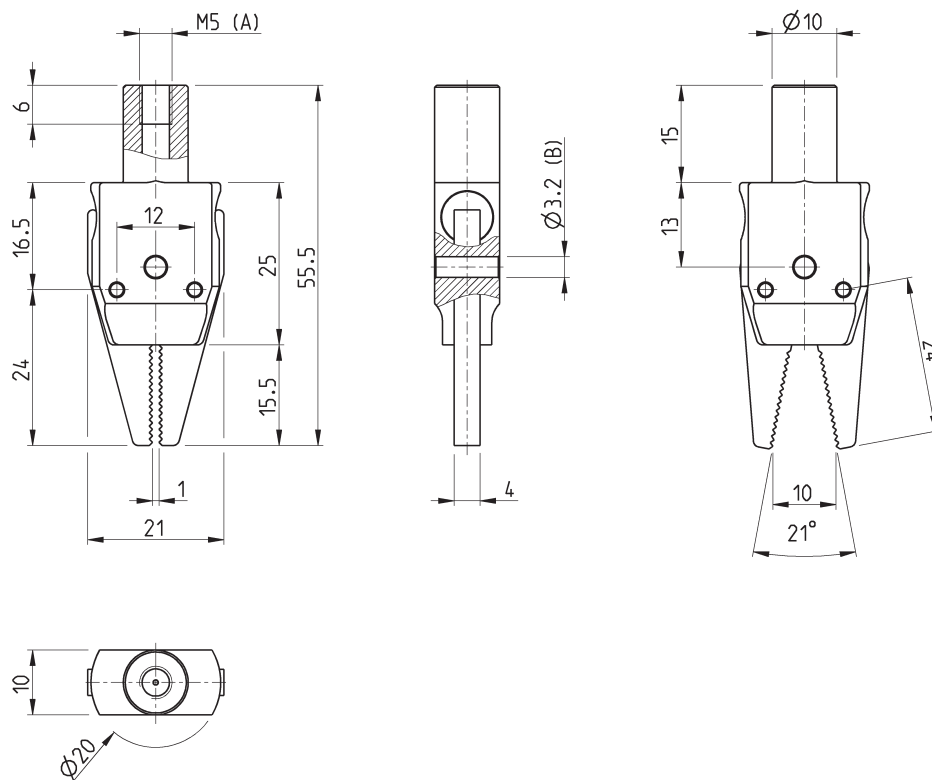
Дія	одностороння, нормально відкриті
Матеріали	корпус і пальці з анодованого алюмінія, ущільнення – HNBR
Робочий тиск	2,5 ÷ 8 бар
Робоча температура	0°C ÷ 60°C
Максимальна частота	3 Гц
Мастило	не обов'язково
Приєднання	M5
Робоче середовище	очищене повітря без необхідності маслорозпилення. Потребує встановлення відцентрового фільтру 25 мкм, для забезпечення класу очищення повітря за стандартом ISO 8573-1:2010 [7:8:4].
Розміри	8, 12 мм
Вага	15 г (розмір 8) - 50 г (розмір 12)
Момент захоплення при 6 бар	25 Н×см (розмір 8) - 90 Н×см (розмір 12)
Момент відкривання при 6 бар	2 Н×см (розмір 8) - 5 Н×см (розмір 12)
Зусилля захоплення при 6 бар	7 Н (розмір 8) - 30 Н (розмір 12)
Час закривання без навантаження	10 мс
Час відкривання	30 мс

КОДУВАННЯ

RPGB	-	12	-	A
RPGB	СЕРІЯ			
12	РОЗМІРИ: 08 = Ø 8 мм 12 = Ø 12 мм			
A	КОНСТРУКЦІЯ: A = плоскі пальці C = короткі пальці з отворами для додаткових губок D = плоскі пальці зі вмонтованим датчиком (Мод. CSD-D-364)			

Захвати з плоскими пальцями Мод. RPGV-08-A - розміри

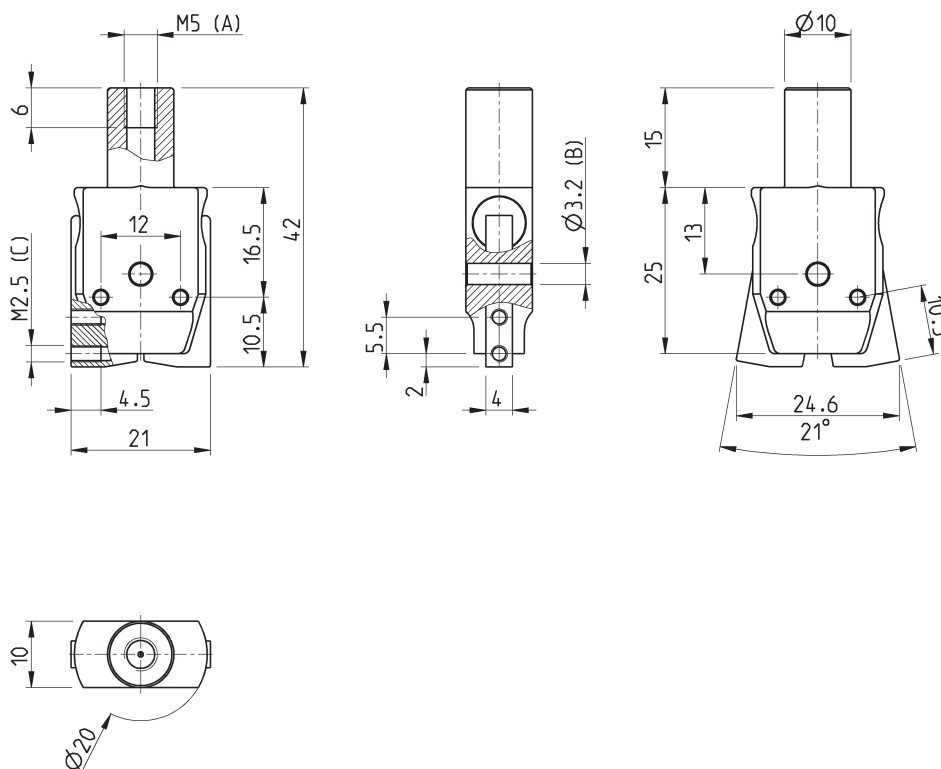
A = приєднувальний отвір
B = монтажна різьба



Мод.
RPGV-08-A

Захвати з короткими пальцями Мод. RPGV-08-C - розміри

A = приєднувальний отвір
B = монтажна різьба
C = отвір для монтажу губок



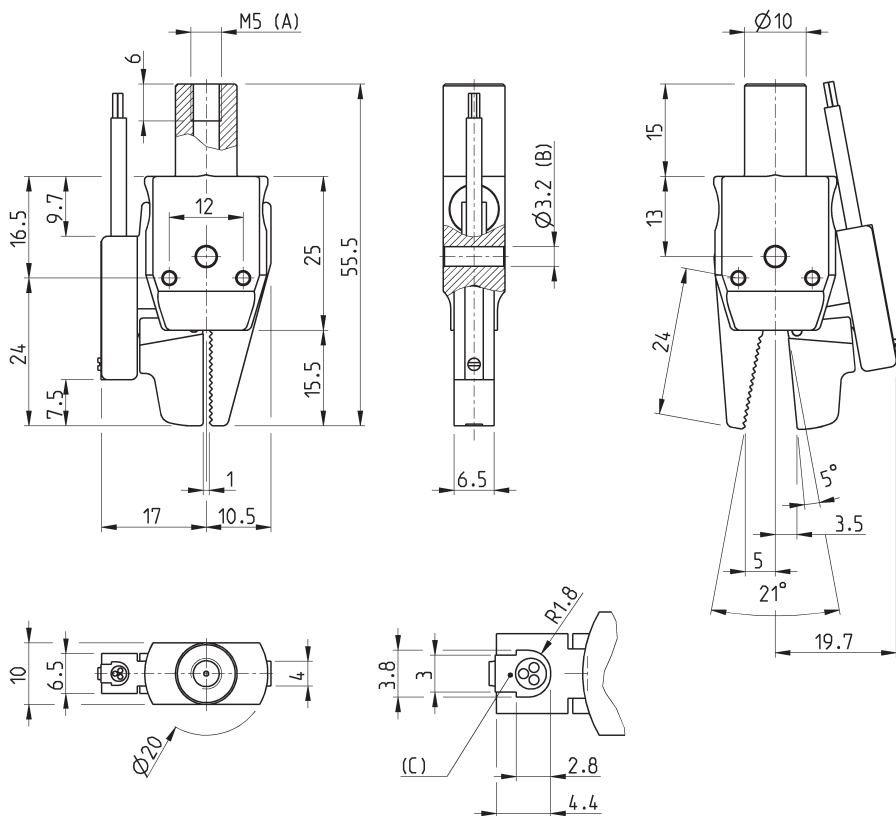
Мод.
RPGV-08-C

Захвати з плоскими пальцями і пазами під датчик Мод. RPGB-08-D - розміри

A = приєднувальний отвір
B = монтажна різьба
C = паз з вмонтованим датчиком



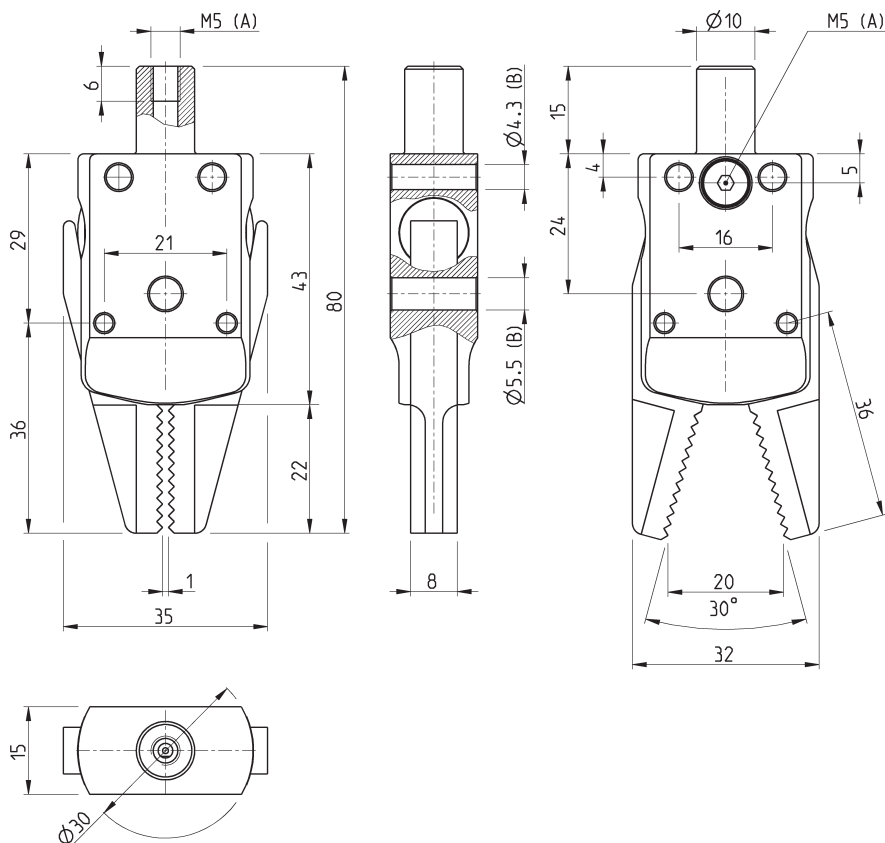
Модель
поставляється
з датчиком
CSD-D-364.



Мод.
RPGB-08-D

Захвати з плоскими пальцями Мод. RPGB-12-A - розміри

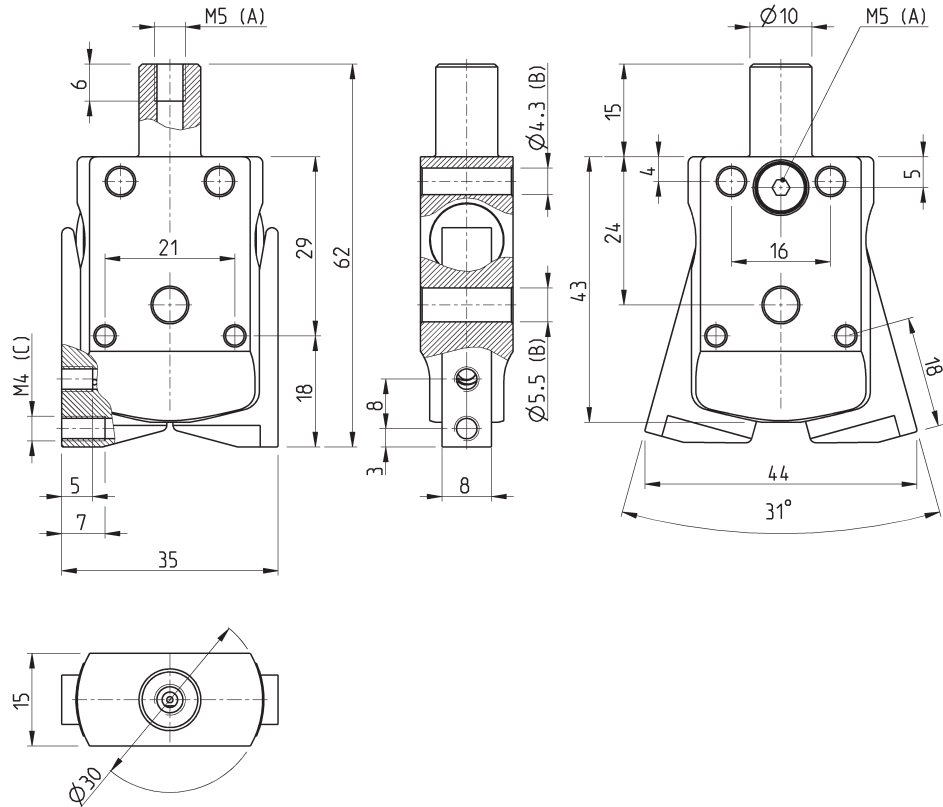
A = приєднувальний отвір
B = монтажна різьба



Мод.
RPGB-12-A

Захвати з короткими пальцями Мод. RPGB-12-C - розміри

A = приєднувальний отвір
B = монтажна різьба
C = отвір для монтажу губок



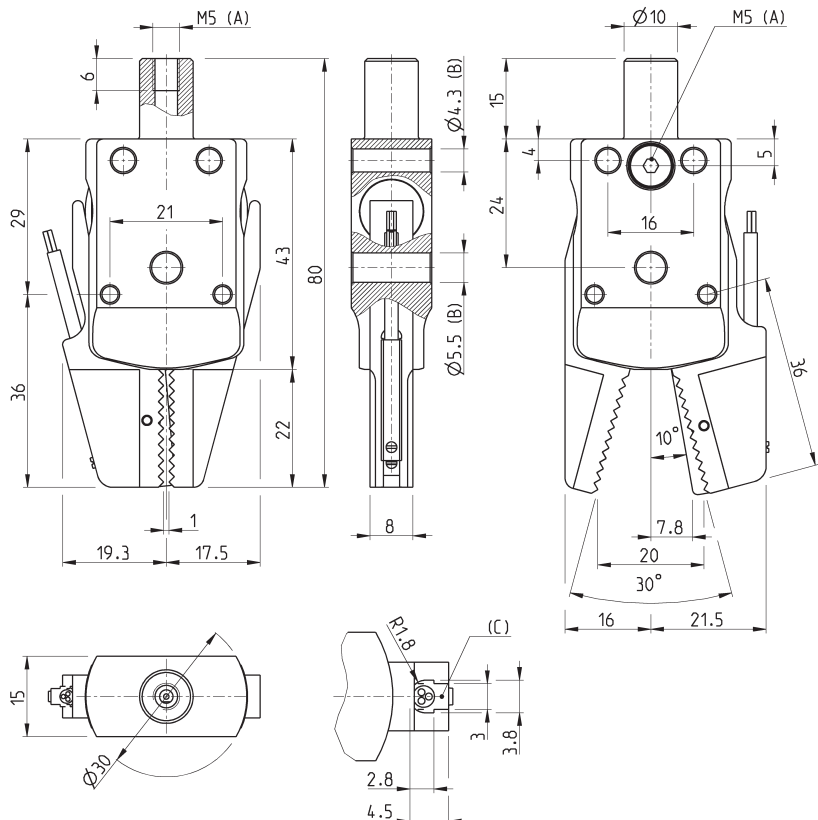
Мод.
RPGB-12-C

Захвати з плоскими пальцями і пазами під датчик Мод. RPGB-12-D - розміри

A = приєднувальний отвір
B = монтажна різьба
C = паз з вмонтованим датчиком



Модель
поставляється
з датчиком
CSD-D-364.

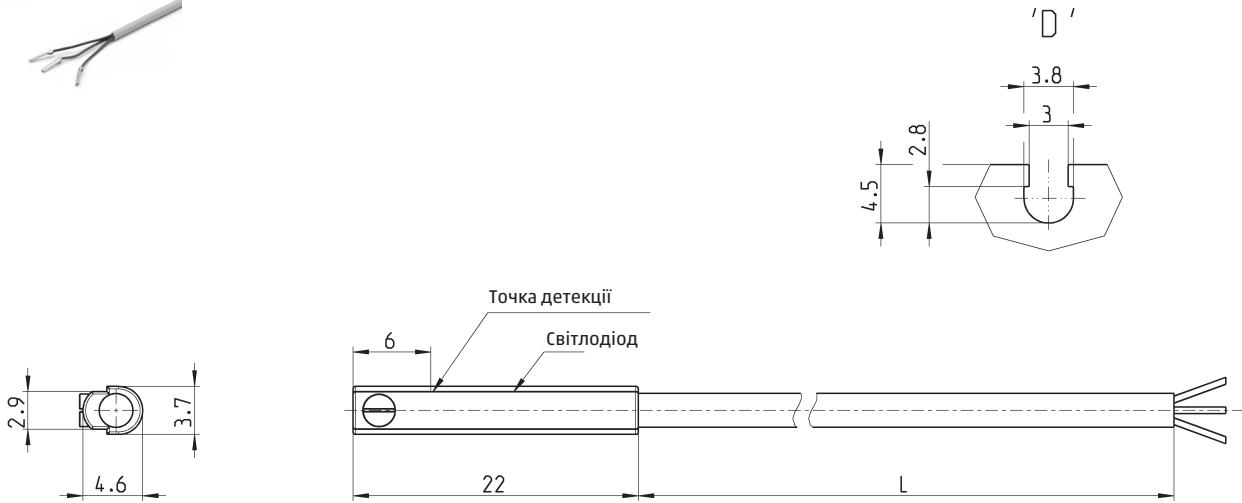


Мод.
RPGB-12-D

Магнітні датчики положення з 3-х провідним кабелем Серії CSD



Довжина кабелю: 2 метра.



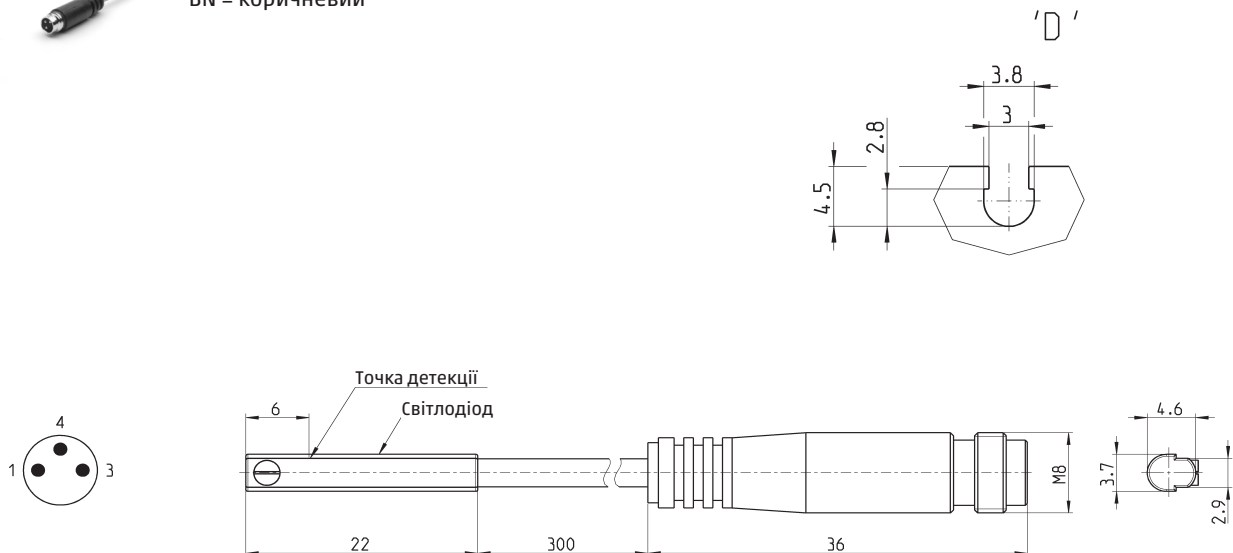
Мод.	Керування	Підключення	Напруга	Вихід	Макс. струм	Макс. потужність	Захист
CSD-D-334	Електронне	3 дроти	10 ÷ 27 В пост. струму	PNP	200 мА	6 Вт	від зміни полярності і перенапруги

Магнітний датчик положення Серії CSD з конектором M8



Довжина кабелю 0,3 метра.

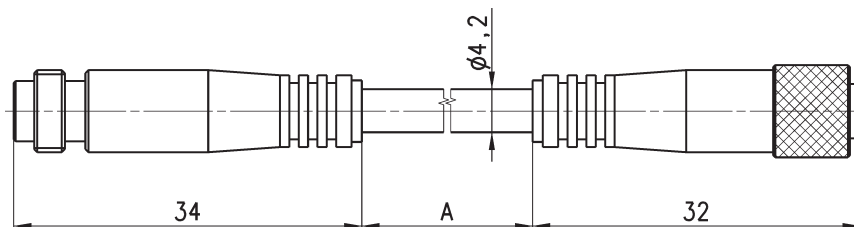
BU = синій
BK = чорний
BN = коричневий



Мод.	Керування	Підключення	Напруга	Вихід	Макс. струм	Макс. потужність	Захист
CSD-D-364	Електронне	3 дроти з конектором M8	10 ÷ 27 В пост. струму	PNP	200 мА	6 Вт	від зміни полярності і перенапруги

Подовжувач з конекторами M8, 3 контакти штекер / розетка

Неекраниваний



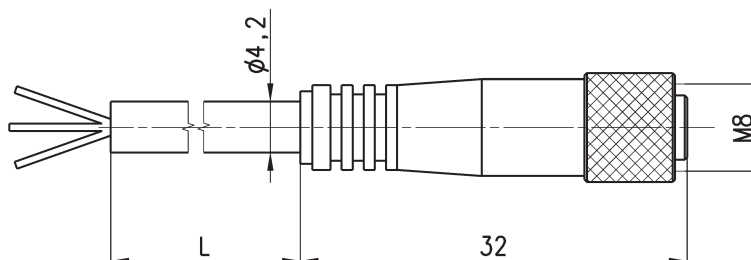
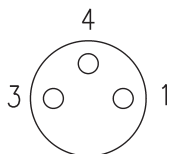
Мод.	Довжина кабелю "А" (м)
CS-DW03HB-C250	2,5
CS-DW03HB-C500	5

Кабель з конектором M8, 3 контакти розетка

З ізоляцією з поліуретану, неекраниваний.
Клас захисту: IP65



BU = синій
BK = чорний
BN = коричневий



Мод.	Довжина
CS-2	2 м
CS-5	5 м
CS-10	10 м